



มหาวิทยาลัยเทคโนโลยีพระจอมเกล้าธนบุรี
การสอบกลางภาคเรียนที่ 1 ปีการศึกษา 2561

วิชา ETE 162 Electric Circuit Analysis

ภาควิชา วิศวกรรมไฟฟ้า ปีที่1

(ค.อ.บ. 5 ปี)

สอบวันพฤหัสบดีที่ 4 เดือน ตุลาคม พ.ศ. 2561

เวลา 13.00 – 16.00 น.

คำเตือน

1. ข้อสอบวิชานี้มี 5 ข้อ 3 หน้า (รวมใบปะหน้า)
2. ให้แสดงคำตอบทำลงในกระดาษคำตอบ
3. อนุญาตให้ใช้เครื่องคำนวณได้ตามระเบียบของมหาวิทยาลัย
4. ห้ามนำเอกสารทุกชนิด เข้าห้องสอบ

เมื่อนักศึกษาทำข้อสอบเสร็จ ต้องยกมือบอกกรรมการคุมสอบ

เพื่อขออนุญาตออกนอกห้องสอบ

ห้ามนักศึกษานำข้อสอบและกระดาษคำตอบออกนอกห้องสอบ

นักศึกษาซึ่งทุจริตในการสอบ อาจถูกพิจารณาโทษสูงสุดให้พ้นสภาพการเป็นนักศึกษา

รศ.ดร.ธเนศ ธนิตย์ธีรพันธ์

อ.ธณภณ อังรวงคุณานัน

อ.ศิริชัย งามละม้าย

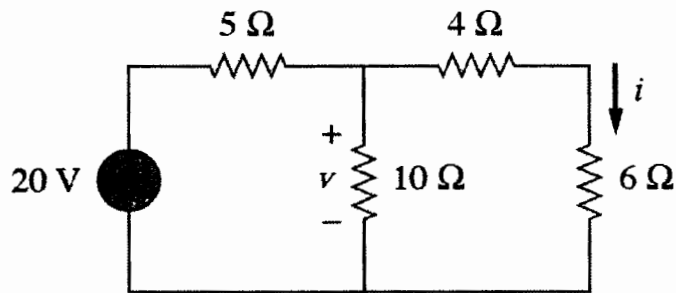
ผู้ออกข้อสอบ โทร. 8548

ข้อสอบนี้ได้ผ่านการพิจารณาจากกรรมการในหลักสูตรเป็นที่เรียบร้อยแล้ว

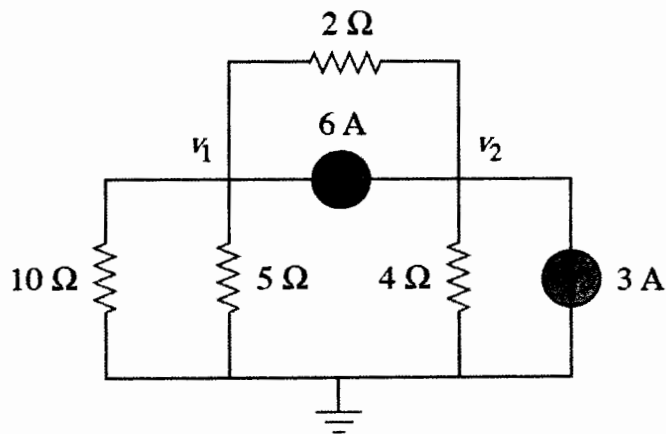
รศ.ดร. ชรรค์ชัย ตูลละสกุล

ประธานหลักสูตร ค.อ.บ (วิศวกรรมไฟฟ้า)

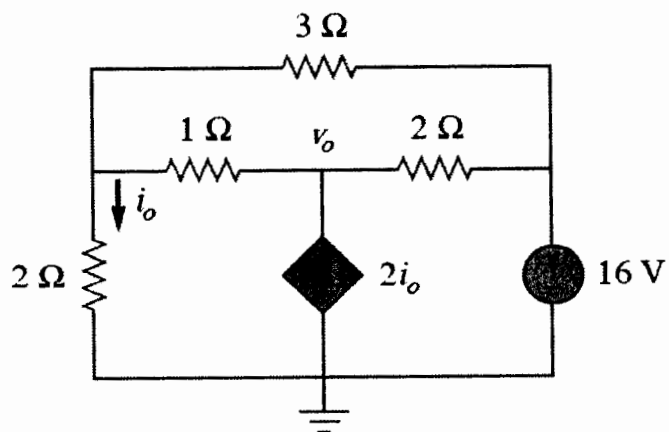
1. จากวงจรด้านล่าง จงคำนวณหาค่ากระแส v ค่ากระแส i และแรงดันตกคร่อมตัวต้านทาน 4Ω (20 คะแนน)



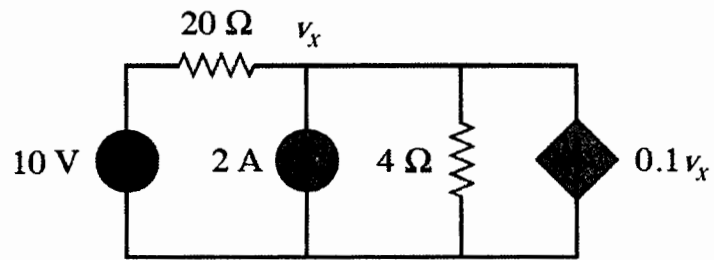
2. จากวงจรด้านล่าง จงใช้วิธี Nodal Analysis คำนวณหาค่ากระแสที่ไหลผ่านตัวต้านทาน 5Ω (20 คะแนน)



3. จากวงจรด้านล่าง จงใช้วิธี Mesh Analysis หาค่ากระแส i_o (20 คะแนน)



4. จากวงจรด้านล่าง จงใช้วิธี Superposition (ทฤษฎีการวางซ้อน) คำนวณหาค่าแรงดัน v_x (20 คะแนน)



5. จากวงจรด้านล่าง จงแสดงวิธีทางจรสมมูลย์ของเทวินินและคำนวณหาค่ากระแส i (20 คะแนน)

