



มหาวิทยาลัยเทคโนโลยีพระจอมเกล้าธนบุรี

การสอบกลางภาคเรียนที่ 1
วิชา MTE221 / MTE231 ENGINEERING STATICS
สอบวันที่ 3 ตุลาคม 2561

ประจำปีการศึกษา 2561
ภาควิชาครุศาสตร์อุตสาหกรรม ชั้นปีที่ 2
เวลา 13:00 - 16:00น.

คำเตือน :

1. ไม่อนุญาตให้นำเอกสารใดๆ เข้าห้องสอบ
2. อนุญาตให้ใช้เครื่องคำนวณได้ตามระเบียบของมหาวิทยาลัยฯ
3. ข้อสอบมีทั้งหมด 6 ข้อ จำนวน 9 หน้า รวมใบปะหน้า คะแนนเต็มรวม 35 คะแนน ให้ทำลงในข้อสอบนี้ทั้งหมด หากพื้นที่ไม่พอ ให้เขียนด้านหลังของข้อสอบได้
4. เขียนชื่อ-นามสกุล รหัสนักศึกษา ทุกแผ่น และไม่อนุญาตให้นำข้อสอบนี้ออกนอกห้องสอบ

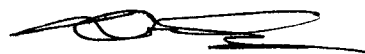
นักศึกษาซึ่งทุจริตในการสอบ อาจถูกพิจารณาโทษสูงสุดตามระเบียบของมหาวิทยาลัยฯ

ชื่อ-นามสกุล.....รหัส.....เลขที่นั่งสอบ.....


ผศ.ดร.มานนท์ สุขละมัย
ผู้ออกข้อสอบ
ติดต่อโทร 0-2470-8526

สำหรับคณะกรรมการประเมินข้อสอบของภาควิชาฯ

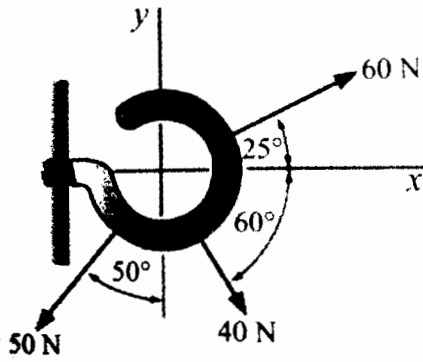
ข้อสอบนี้ได้ผ่านการตรวจจากคณะกรรมการประเมินข้อสอบแล้ว และให้ใช้เป็นข้อสอบกลางภาคเรียนที่ 1/2561 ได้



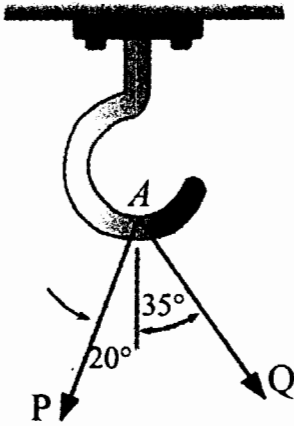
(ดร.สุจินต์ จิระชีวะนันท์)

ประธานกรรมการประเมินข้อสอบภาควิชาครุศาสตร์เครื่องกล

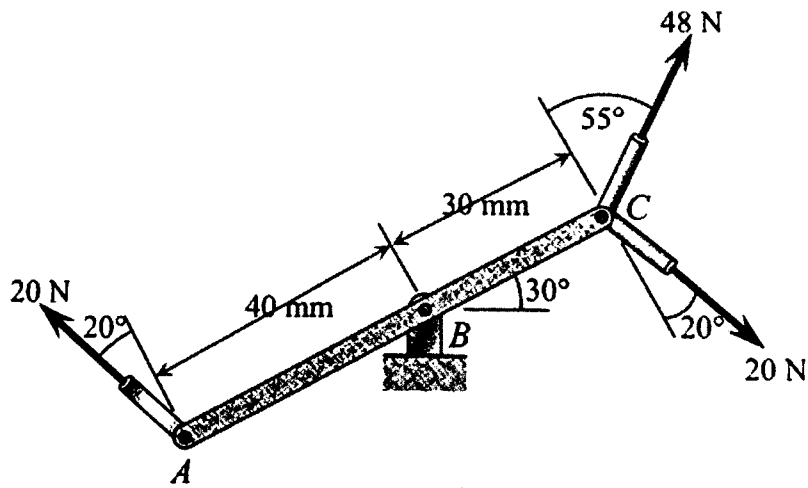
1. จากรูป จงคำนวณหาขนาดและทิศทางของแรงลัพธ์ โดยทิศทางของแรงลัพธ์ให้บอกเป็นมุมอ้างอิงจากแกน x พร้อมทั้งวาดภาพประกอบ (4 คะแนน)



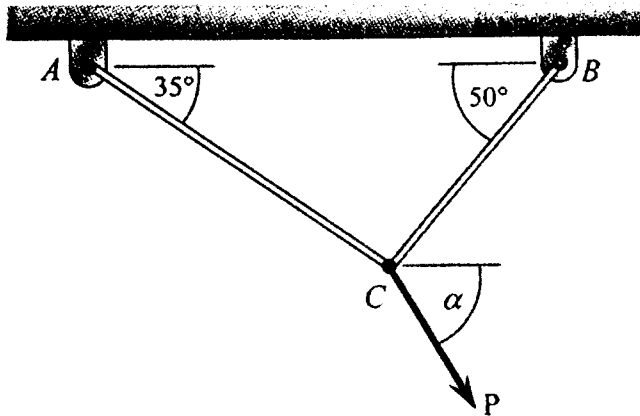
2. จากรูป เมื่อตะขอมีแรงกระทำ P ขนาด 800 N ดังนั้นแรงกระทำ Q จะต้องมีความเท่าไรจึงจะทำให้มีแรงลัพธ์ที่กระทำกับตะขออยู่ในแนวตั้งพอดี และแรงลัพธ์นั้นจะมีขนาดเท่าไร (4 คะแนน)



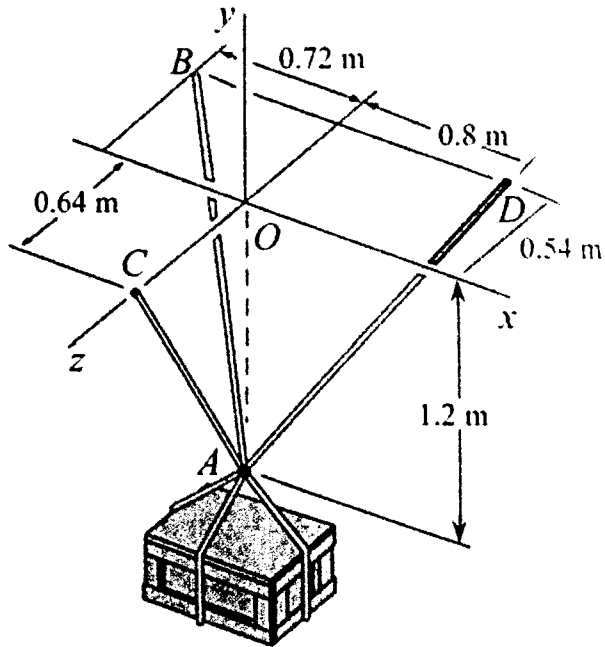
3. จงคำนวณหาขนาดและทิศทางของโมเมนต์ลัพธ์ที่เกิดขึ้นที่จุดยึด B ซึ่งเกิดขึ้นจากภาระที่กระทำดังรูปต่อไปนี้ (4 คะแนน)



4. จากรูป เมื่อแรงดึง P มีขนาด 800 N และมุม α มีขนาดเท่ากับ 60° จงคำนวณหาขนาดของแรงดึงในเชือก AC และ BC (5 คะแนน)



5. หากวัตถุที่แขวนอยู่มีขนาด 1 kN ผู้กรังไว้ด้วยสายเคเบิล 3 เส้น โดยมีระยะและตำแหน่งดังแสดงในรูปด้านล่าง จงคำนวณหาแรงดึงในสายเคเบิลทั้ง 3 เส้นนี้ (10 คะแนน)



6. จากรูปโครงถัก (truss) ด้านล่าง จงคำนวณหาแรงที่เกิดขึ้นกับชิ้นส่วนโครงถักทั้งหมด (AB, AE, BE, ED, BD, BC และ CD) (8 คะแนน)

