

ชื่อ

รหัส

ภาควิชา

เลขที่นั่ง



การสอบกลางภาคการศึกษาที่ 1/2561
ภาควิชาวิศวกรรมเครื่องกล คณะวิศวกรรมศาสตร์
มหาวิทยาลัยเทคโนโลยีพระจอมเกล้าธนบุรี

MEE 111 Engineering Drawing

น.ศ.วิศวกรรมเครื่องกล ชั้นปีที่ 1

วิศวกรรมไฟฟ้า ชั้นปีที่ 1

กลุ่ม 1-5

สอบวันศุกร์ที่ 5 ตุลาคม พ.ศ. 2561

เวลา 9 - 12 น.

คำชี้แจง

1. ข้อสอบมีทั้งหมด 6 ข้อ 7 หน้า (รวมใบปะหน้า) ให้ทำลงในข้อสอบทุกข้อ
2. อนุญาตให้นำเครื่องมือเขียนแบบทุกชนิดเข้าห้องสอบ
3. อนุญาตให้นำเครื่องคำนวณเข้าห้องสอบ
4. ห้ามนำเอกสารใดๆเข้าห้องสอบ
5. ให้เขียน ชื่อ รหัส ภาควิชา และ เลขที่นั่งสอบ ลงในข้อสอบทุกหน้า
(อาจารย์แต่ละท่านแยกกันตรวจ)

- เมื่อนักศึกษาทำข้อสอบเสร็จ ต้องยกมือบอกกรรมการคุมสอบเพื่อขออนุญาตออกนอกห้องสอบ
- ห้ามนักศึกษานำข้อสอบและกระดาษคำตอบออกนอกห้องสอบ
- นักศึกษาที่ทุจริตในการสอบ อาจถูกพิจารณาโทษสูงสุดให้พ้นสภาพการเป็นนักศึกษา

ข้อสอบนี้ ผ่านการประเมินจากคณะกรรมการภาควิชา
วิศวกรรมเครื่องกลแล้ว

(ผศ.ดร. สาทิสต์ ทองชน)

หัวหน้าภาควิชา

รศ.จ่ารุณ ตันติพิศาลกุล

ผศ.ดร.ทศนพ กำเนิดทอง

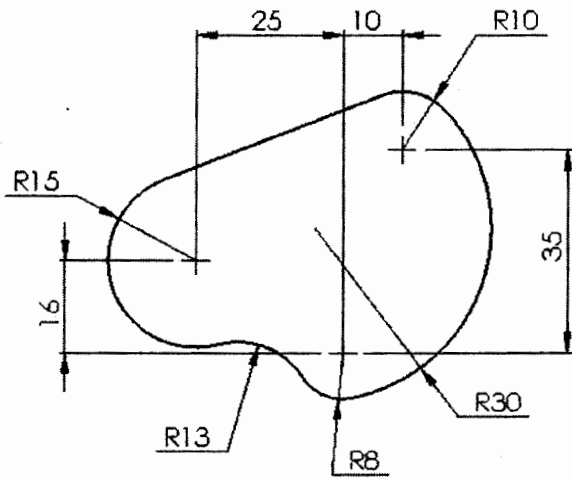
อ.ธรรมรัตน์ กิตติพงษ์พัฒนา

ผู้ออกข้อสอบ

โทร. 0-2470-9123-4

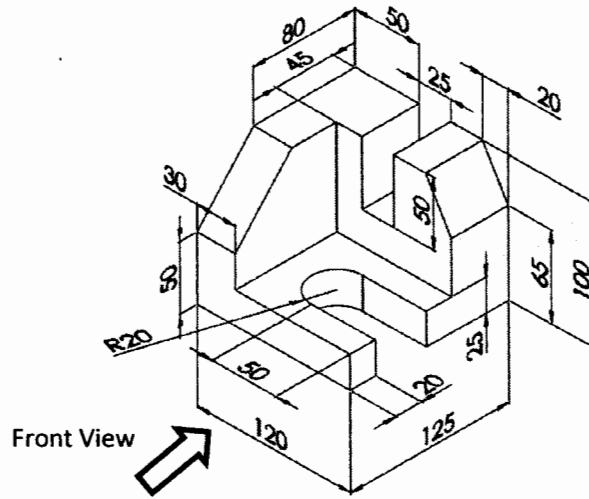
1. จงวาดภาพตามขนาดที่กำหนดให้(ขนาดจริง)ให้ถูกต้องตามหลักเรขาคณิต และให้ระบุจุดต่อของโค้งต่างๆ ด้วย

20 คะแนน



2. จง sketch ภาพฉายมุมที่ 3 จากภาพที่กำหนดให้ (หันหน้ามุมมองให้ถูกต้องตามหลักด้วย)
ให้มีขนาดใกล้เคียง กับ มาตรฐาน 1:1 (สามารถใช้อุปกรณ์เขียนแบบ ช่วยในการ sketch ได้)

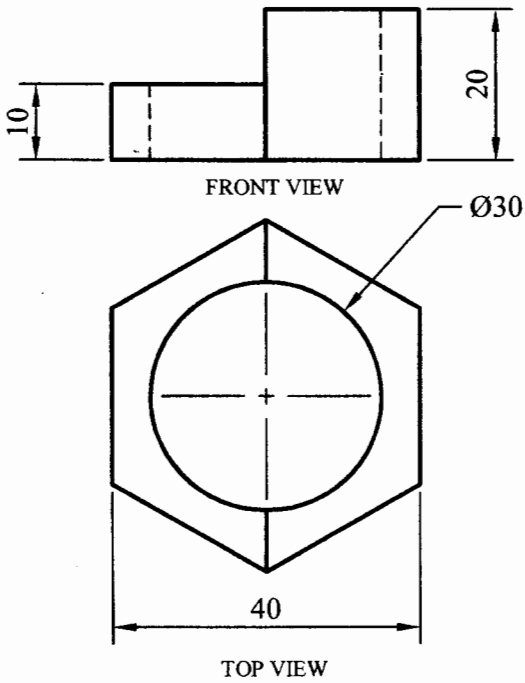
20 คะแนน



ชื่อ _____ รหัส _____ ภาควิชา _____

3.

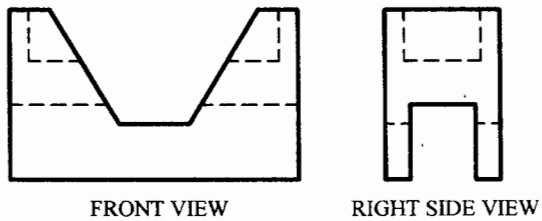
3.1 จากภาพฉายมุมที่ 1 ที่กำหนดให้ จงเขียนภาพไอโซเมตริก ด้วย มาตรฐาน 1.5:1 (15 คะแนน)



SCALE 1:1 DIMENSIONS in mm

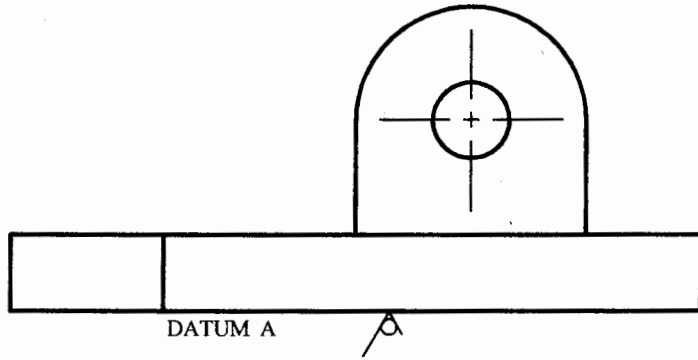
3.2 จากภาพฉายมุมที่ 3 ที่กำหนดให้ จงเขียนภาพเอียงบลิค ด้วยมาตรฐาน 2:1 เอียงไปทางขวา 45°

(15 คะแนน)

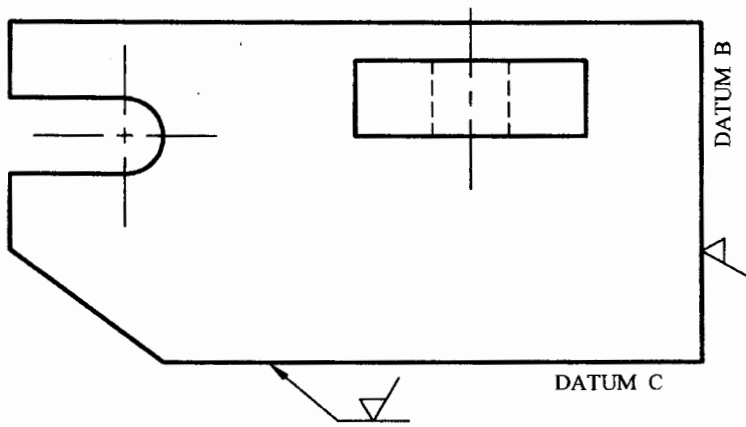


SCALE 1:1 DIMENSIONS in mm

4. จงบอกขนาดมิติ ของชิ้นงานให้สมบูรณ์ โดยอ้างอิงกับระนาบเดคัม ให้มากที่สุด (10 คะแนน)



SCALE 1:1
 TOLERANCE ± 0.25
 DIMENSION IN mm.

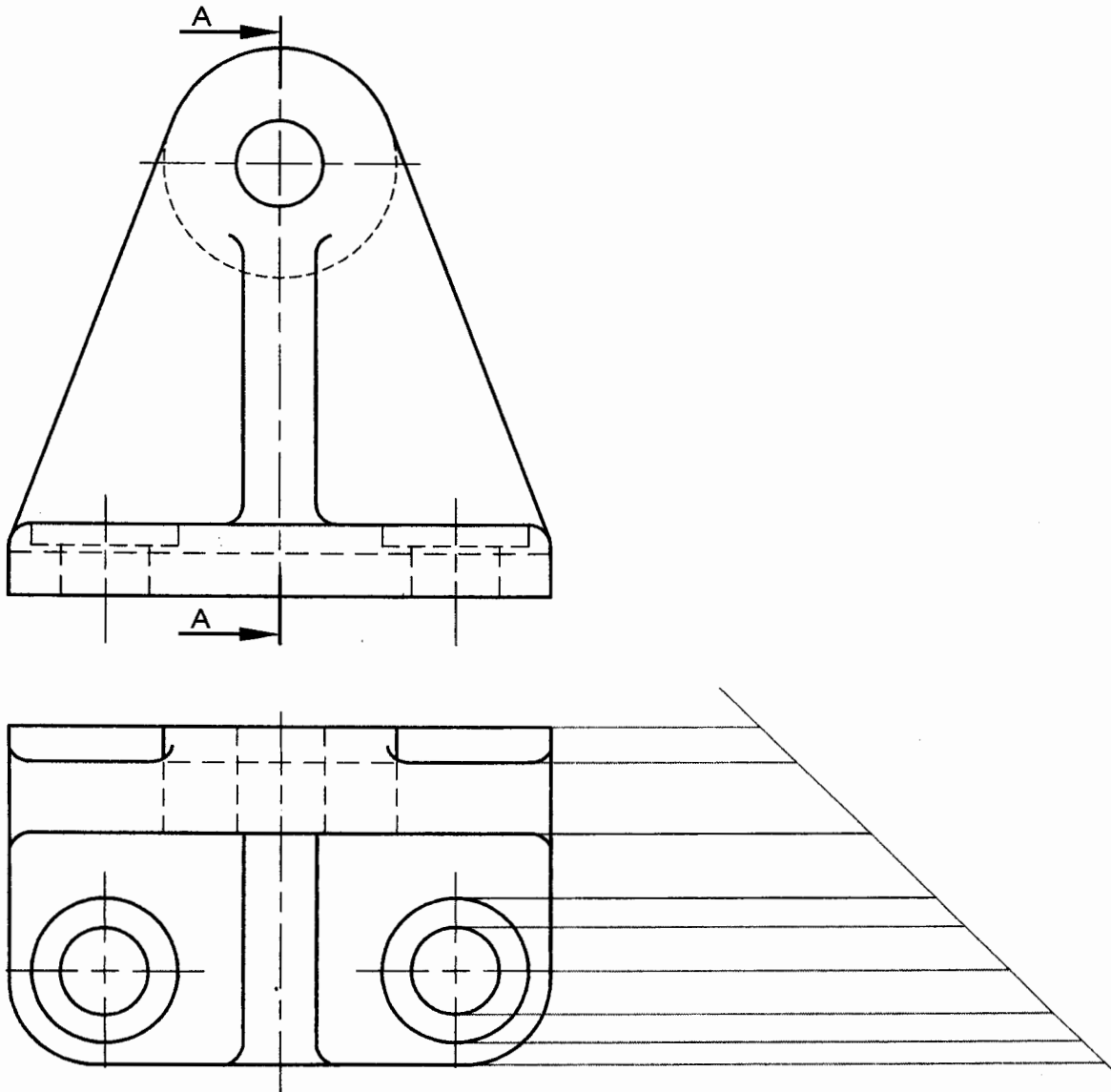


ชื่อ.....ภาควิชา.....รหัสประจำตัว.....

เลขที่นั่งสอบ.....

5. จากภาพฉาย Bracket มาตรฐาน 1:1 และเส้นฉายที่กำหนดให้ จงเขียนภาพภาคตัด A-A ให้ถูกต้อง สมบูรณ์ ไม่ต้องกำหนดขนาดมิติ (20 คะแนน)

เส้นฉายและการถ่ายระยะ	7 คะแนน
ความถูกต้องของภาพ	7 คะแนน
เส้นลายตัด	6 คะแนน



Fillets and Rounds R 3

ชื่อ.....ภาควิชา.....รหัสประจำตัว.....

เลขที่นั่งสอบ.....

6. จงเขียนภาพด้านหน้า และ Normal view ของระนาบ ABCDEFGH ที่กำหนดให้ ระบุเส้นความยาวจริง (T.L.) ในภาพด้านหน้า ภาพด้านข้าง และภาพด้านบน ให้ถูกต้องสมบูรณ์ (20 คะแนน)

