



การสอบกลางภาคการศึกษาที่ 1/2561 มหาวิทยาลัยเทคโนโลยีพระจอมเกล้าธนบุรี

วิชา EET 110 Electrical Measurement

สาขาวิชา เทคโนโลยีไฟฟ้าชั้นปีที่ 2

สอบวันที่ 3 ตุลาคม 2561

เวลา 13:00 – 16:00 น.

คำแนะนำ

1. ข้อสอบมี 5 ข้อคะแนนเต็ม 100 คะแนน ให้ทำทุกข้อลงในกระดาษคำตอบ
2. อนุญาตให้นำเครื่องคิดเลขตามระเบียบมหาวิทยาลัยฯ เข้าห้องสอบได้
3. ข้อสอบไม่มีการแก้ไขใดๆ ทั้งสิ้น ให้นักศึกษาใช้วิจารณญาณของตนเองในการแก้ปัญหา

ข้อสอบ

เมื่อนักศึกษาทำข้อสอบเสร็จแล้ว ต้องยกมือบอกกรรมการคุมสอบ

เพื่อขออนุญาตออกนอกห้องสอบ

ห้ามนักศึกษานำข้อสอบและกระดาษคำตอบออกนอกห้องสอบ

นักศึกษาซึ่งทุจริตในการสอบ อาจถูกพิจารณาโทษสูงสุดให้พ้นสภาพการเป็นนักศึกษา

ชื่อ _____

รหัสนักศึกษา _____

อ.คมกฤตย์ ชมสุวรรณ

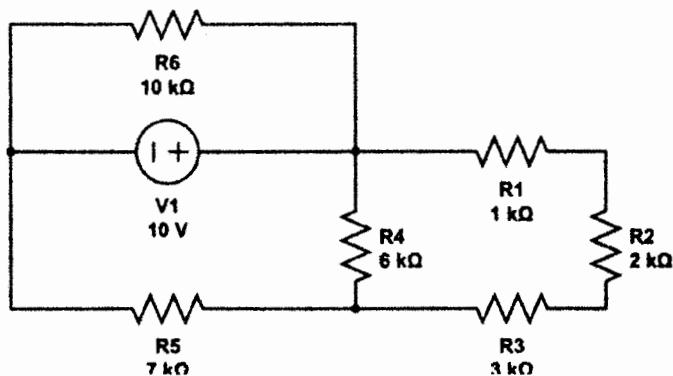
ผู้ออกข้อสอบ

ข้อสอบฉบับนี้ได้ผ่านการพิจารณาจาก คณะกรรมการหลักสูตรแล้ว

(รศ.ดร.ธเนศ ธนิตย์ธีรพันธ์)

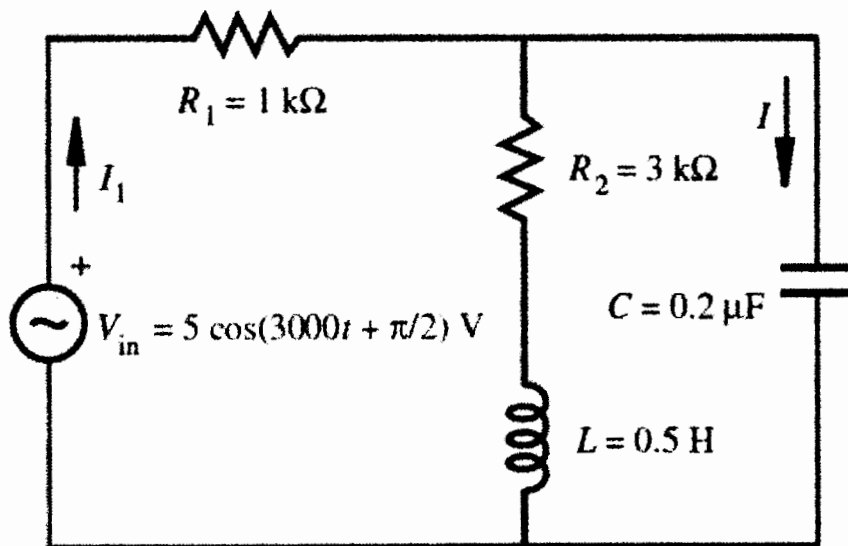
ประธานหลักสูตร

1. จากรูปที่ 1 จงคำนวณหาค่ากระแสไฟฟ้า แรงดันไฟฟ้า และกำลังไฟฟ้าที่อุปกรณ์แต่ละตัว (20 คะแนน)



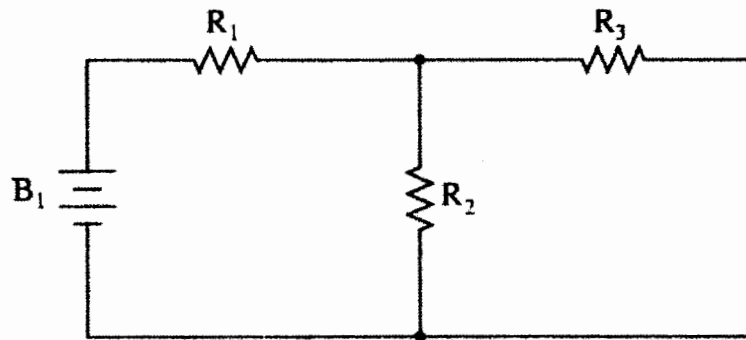
รูปที่ 1

2. จากรูปที่ 2 จงคำนวณหาค่ากระแสไฟฟ้า แรงดันไฟฟ้า เพาเวอร์แฟคเตอร์ กำลังไฟฟ้าจริง กำลังไฟฟ้าปรากฏ และกำลังไฟฟ้ารีแอกทีฟที่อุปกรณ์แต่ละตัว (20 คะแนน)



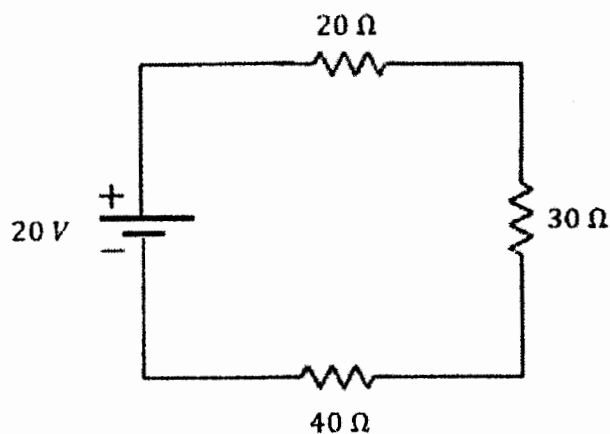
รูปที่ 2

3. จากรูปที่ 3 ถ้าต้องการวัดค่ากระแสไฟฟ้าที่ไหลผ่าน R_2 และ R_3 ด้วยมิเตอร์ที่ทนกระแสสูงสุดได้ 0.1 mA และมีความต้านทานภายใน 10Ω จงออกแบบมิเตอร์ดังกล่าวให้สามารถวัดค่ากระแสไฟฟ้าที่ไหลผ่าน R_2 และ R_3 พร้อมทั้งวาดวงจรการต่อ Ammeter ที่ออกแบบขึ้นเข้าไปในวงจรเพื่อวัดค่ากระแสที่ไหลผ่านตัวต้านทานทั้ง 2 โดยกำหนดให้ $B_1 = 100 \text{ V}$, $R_1 = R_2 = 2 \Omega$, และ $R_3 = 15 \Omega$ (20 คะแนน)



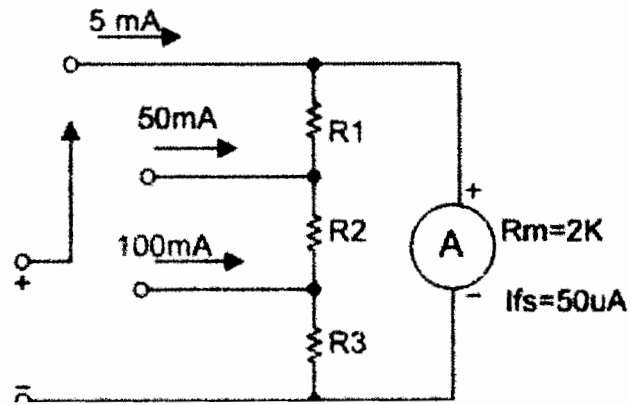
รูปที่ 3

4. จากรูปที่ 4 ถ้านำมิเตอร์วัดค่าแรงดันตกคร่อมที่มีความต้านทาน 30Ω จงตอบคำถามต่อไปนี้
- 4.1 ค่าแรงดันที่ควรอ่านได้มีค่าเท่าไร (4 คะแนน)
 - 4.2 ถ้าค่าความต้านทานทุกตัวมีค่า Tolerance ที่ 5% จงคำนวณหาค่าเปอร์เซ็นต์ผิดพลาดสูงสุดของแรงที่วัดได้ (ละเลยค่าผิดพลาดที่อาจเกิดจากมิเตอร์) (8 คะแนน)
 - 4.3 ถ้ามิเตอร์วัดค่าแรงดันที่นำมาใช้วัดแรงดันสูงสุดได้ 1 V และมีความต้านทานภายใน $1 \text{ k}\Omega$ จงออกแบบให้มิเตอร์ดังกล่าวสามารถวัดค่าแรงดันตกคร่อมที่มีความต้านทาน 30Ω และคำนวณหาค่าแรงดันที่มิเตอร์สามารถอ่านค่าได้เมื่อทำการต่อมิเตอร์เข้าไปในวงจร (8 คะแนน)



รูปที่ 4

5. จากรูปที่ 5 จงคำนวณหาความต้านทาน R_1 R_2 R_3 ในวงจร Ayrton shunt เพื่อให้มิเตอร์ที่สามารถวัดกระแสสูงสุด (I_{fs}) ที่ $50 \mu A$ สามารถวัดค่ากระแสไฟฟ้าสูงสุดได้ตามที่กำหนด (20 คะแนน)



รูปที่ 5