



มหาวิทยาลัยเทคโนโลยีพระจอมเกล้าธนบุรี

การสอบกลางภาคเรียนที่ 1

ประจำปีการศึกษา 2561

วิชา MET241 / MTE231 ENGINEERING MECHANICS

สาขาวิชาเทคโนโลยีบัณฑิต (เครื่องกล) ชั้นปีที่ 2

สอบวันที่ 5 ตุลาคม 2561


เวลา 13:00น.-16:00น.

คำเตือน :

1. ไม่อนุญาตให้นำเอกสารใดๆ เข้าห้องสอบ
2. อนุญาตให้ใช้เครื่องคำนวณได้ตามระเบียบของมหาวิทยาลัยฯ
3. ข้อสอบมีทั้งหมด 6 ข้อ จำนวน 8 หน้ารวมใบปะหน้า คะแนนเต็มรวม 35 คะแนน ให้ทำลงในข้อสอบนี้ทั้งหมด
4. เขียนชื่อ-นามสกุล รหัสนักศึกษา ทุกแผ่น และไม่อนุญาตให้นำข้อสอบนี้ออกนอกห้องสอบ
5. ข้อสอบนี้ได้ผ่านการตรวจสอบแล้ว หากนักศึกษาคิดว่าข้อสอบข้อใดมีความคลาดเคลื่อน หรือมีข้อมูลไม่เพียงพอต่อการพิจารณา ให้ใช้วิจารณ์ญาณของตนเองในการเพิ่มเติมข้อมูลบนพื้นฐานและหลักการทางกลศาสตร์วิศวกรรม

นักศึกษาซึ่งทุจริตในการสอบ อาจถูกพิจารณาโทษสูงสุดตามระเบียบของมหาวิทยาลัยฯ

ชื่อ-นามสกุล.....รหัส.....เลขที่นั่งสอบ.....


 ผศ.ดร.มานนท์ สุขละม้าย
 ผู้ออกข้อสอบ
 ติดต่อโทร 0-2470-8526

สำหรับคณะกรรมการประเมินข้อสอบของภาควิชาฯ

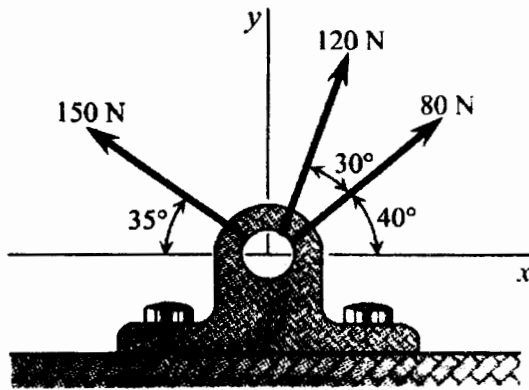
ข้อสอบนี้ได้ผ่านการตรวจจากคณะกรรมการประเมินข้อสอบแล้ว และให้ใช้เป็นข้อสอบกลางภาคเรียนที่ 1/2561 ได้



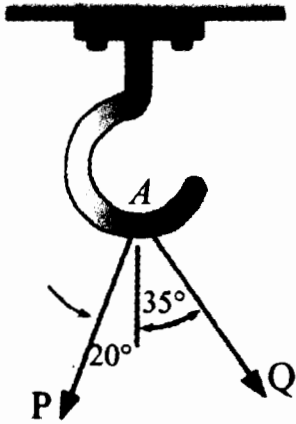
(ดร.สุจินต์ จิระชีวะนันท์)

ประธานกรรมการประเมินข้อสอบภาควิชาวิศวกรรมเครื่องกล

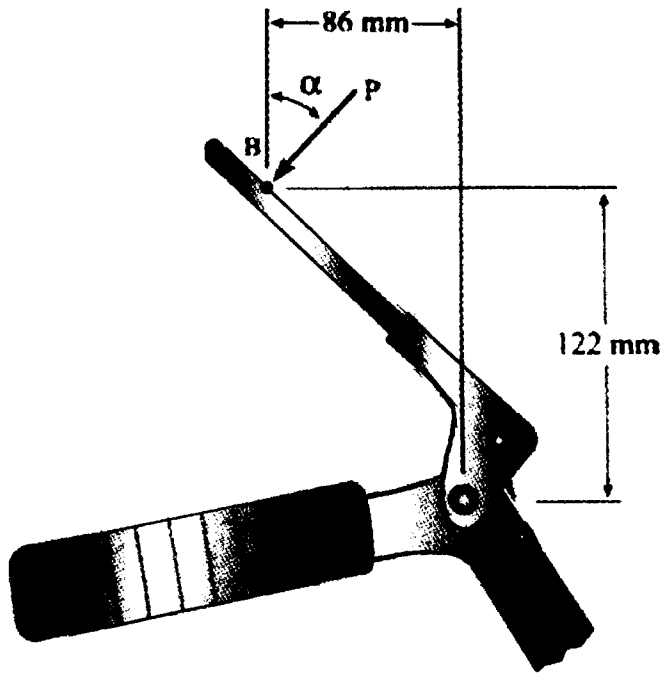
1. จากรูป จงคำนวณหาขนาดและทิศทางของแรงลัพธ์ โดยทิศทางของแรงลัพธ์ให้บอกเป็นมุมอ้างอิงจากแกน x พร้อมทั้งวาดภาพประกอบ (4 คะแนน)



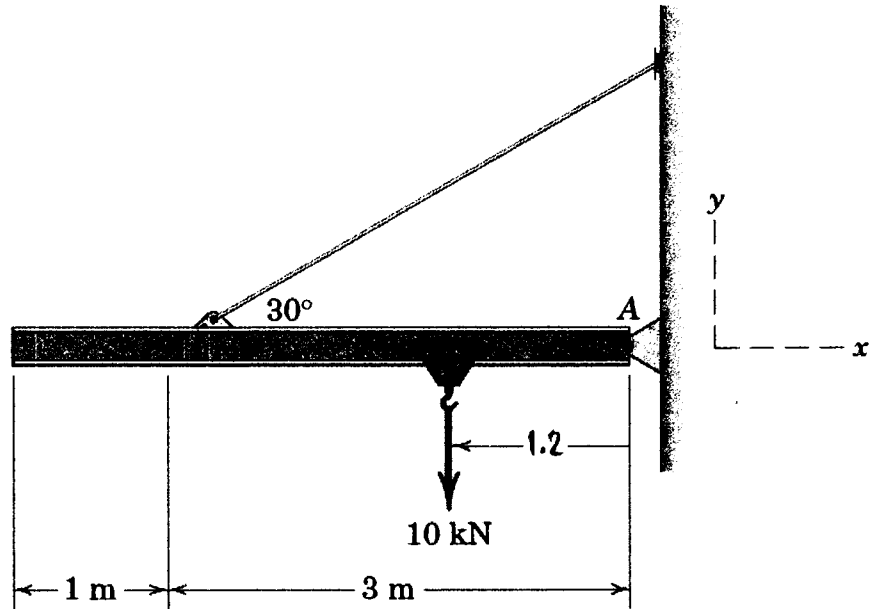
2. จากรูป เมื่อตะขอมีแรงกระทำ Q ขนาด 500 N ดังนั้นแรงกระทำ P จะต้องมีความเท่าไรจึงจะทำให้มีแรงลัพธ์ที่กระทำกับตะขออยู่ในแนวตั้งพอดี และแรงลัพธ์นั้นจะมีขนาดเท่าไร (4 คะแนน)



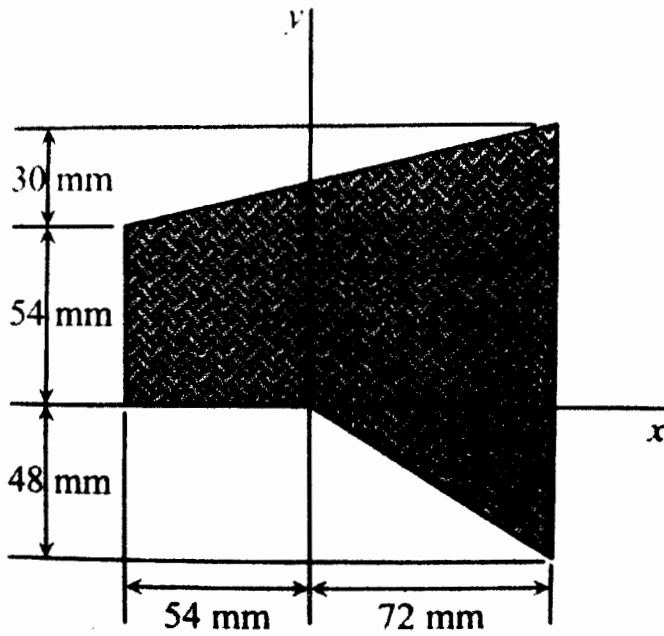
3. จากรูป ถ้าแรงกระทำ P มีขนาด 100 N จงหาขนาดมุม α ที่ทำให้ได้โมเมนต์สูงสุดที่จุด A และจงตอบด้วยว่าได้โมเมนต์ขนาดเท่าไร และมีทิศทางใด (5 คะแนน)



4. จากรูป เมื่อแรงดึงที่รอกมีขนาด 10 kN และคานมีมวล 1000 kg จงคำนวณหาแรงที่จุดยึด และแรงที่เส้นเชือก ซึ่งผู้กรังคานอยู่กับผนัง (6 คะแนน)



5. จากรูปด้านล่าง ให้คำนวณหาตำแหน่งของจุด centroid โดยนักศึกษาสามารถย้ายตำแหน่งของแกนพิกัด $x - y$ ที่ใช้อ้างอิงในรูปภาพให้ง่ายต่อการพิจารณาได้ตามต้องการ (6 คะแนน)



6. จากรูป เสาถูกรั้งไว้ด้วยเคเบิล 3 เส้น ซึ่งทำให้เกิดแรงกดในแนวแกนเสา (AO) ขนาด 1800 N ให้คำนวณหาแรงดึงในเคเบิลว่าแต่ละเส้นมีแรงดึงเท่าไร (10 คะแนน)

